

CLIPPEDIMAGE= JP411275047A
PAT-NO: JP411275047A
DOCUMENT-IDENTIFIER: JP 11275047 A
TITLE: TRANSMITTER AND RECEIVER, AND TRANSMISSION METHOD THEREFOR

PUBN-DATE: October 8, 1999

INVENTOR-INFORMATION:

NAME	COUNTRY
KAWABE, TAKESHI	N/A
KOMAKI, SHOZO	
OKADA, MINORU	N/A

N/A

ASSIGNEE-INFORMATION:

NAME	COUNTRY
SHARP CORP	N/A

APPL-NO: JP10071571
APPL-DATE: March 20, 1998

INT-CL_(IPC): H04J011/00; H01Q003/26 ; H04B001/10 ; H04B007/08 ; H04L007/00

ABSTRACT:

PROBLEM TO BE SOLVED: To provide an orthogonal frequency multiplexed modulated signal receiver, which has satisfactory reception characteristic, even when a propagation delay in excess of a guard period takes place and to provide a spatial division multiplexing method by which synthesized orthogonal frequency multiplexed modulated signals are transmitted by using this receiver.

SOLUTION: An adaptive array antenna is used, a periodic autocorrelation function is estimated from a signal denoting a guard period of a signal received by a plurality of antennas 33, 34, 35, a period correlation function among a plurality of antennas is estimated, and an interference signal is removed from the signals to compensate for the received signal. Furthermore, a plurality of orthogonal frequency multiplexed modulated signals are synthesized and the synthesized signal is sent and received by an orthogonal frequency multiplexed modulated signal receiver, which receives the transmitted synthesized signal after demultiplexing.

COPYRIGHT: (C)1999,JPO

(51)Int.Cl. ⁹	識別記号	F I	
H 0 4 J	11/00	H 0 4 J	11/00 Z
H 0 1 Q	3/26	H 0 1 Q	3/26 Z
H 0 4 B	1/10	H 0 4 B	1/10
	7/08		7/08 D
H 0 4 L	7/00	H 0 4 L	7/00 F

審査請求 未請求 請求項の数6 OL (全11頁)

(21)出願番号 特願平10-71571
 (22)出願日 平成10年(1998)3月20日

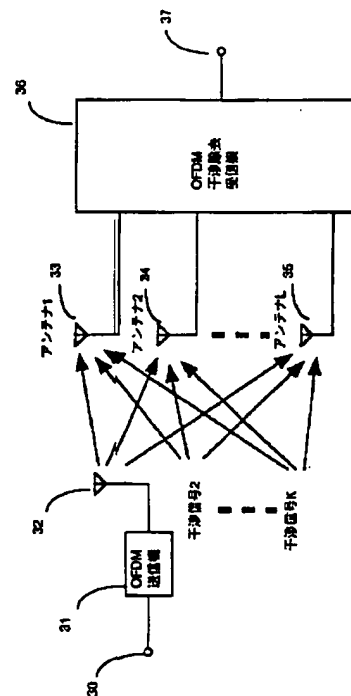
(71)出願人 000005049
 シャープ株式会社
 大阪府大阪市阿倍野区長池町22番22号
 (72)発明者 川辺 武司
 大阪府大阪市阿倍野区長池町22番22号 シャープ株式会社内
 (72)発明者 小牧 省三
 大阪府大阪市鶴見区曙口3-5-27-413
 (72)発明者 岡田 実
 大阪府吹田市青葉丘北町18番10-1014号
 (74)代理人 弁理士 小池 隆彌

(54)【発明の名称】 送信機、受信機および伝送方法

(57)【要約】

【課題】 ガード区間長を越える伝搬遅延が生じても、良好な受信特性を得る直交周波数多重変調信号受信機を提供すると共に、該受信機を利用することにより、複数の直交周波数多重変調信号を合成して伝送する、空間分割多重化方法を提供するものである。

【解決手段】 アダプティブアレーアンテナを用い、複数のアンテナで受信された信号のガード区間の信号より周期自己相関関数を推定し、また、複数のアンテナ間の周期相互相関関数を推定し、これらの信号より干渉信号の除去を行い、受信信号の補償を行う。また、複数の直交周波数多重変調信号を合成して伝送し、該直交周波数多重変調信号受信機で受信することにより、合成されて伝送された信号を分離して受信できる。



【特許請求の範囲】

【請求項1】 直交周波数多重変調方法を用いて無線伝送されたデータを受信する受信機において、

前記伝送されたデータを複数のアンテナで受信する受信手段と、

前記受信手段により受信された複数の受信信号より、重み係数を計算する重み推定手段と、

前記受信手段により受信された複数の受信信号に、前記重み係数を掛ける乗算手段と、

前記乗算手段により求められた積の和を求める加算手段を具備したことを特徴とする受信機。

【請求項2】 前記重み推定手段は、ガード期間を利用した周期自己相関関数を推定する、周期自己相関関数推定手段と、

前記複数のアンテナ間の周期相互相関関数を求める、周期相互相関関数推定手段と、

前記複数のアンテナ間の受信信号の共分散行列を求める、共分散行列推定手段と、

前記共分散行列推定手段により求められた共分散行列の逆行列を求める、逆行列演算手段と、

前記周期自己相関関数推定手段により推定された自己相関関数および前記周期相互相関関数推定手段により求められた相互相関関数と、前記逆行列演算手段により求められた共分散行列の逆行列の積を求める行列積演算手段を具備したことを特徴とする請求項1記載の受信機。

【請求項3】 同期信号入力手段を具備したことを特徴とする請求項1または請求項2記載の受信機。

【請求項4】 複数の直交周波数多重変調された信号を用いてデータを無線伝送する送信機において、シンボルクロック発生器により、複数の同一の直交周波数多重変調送信機の出力信号の同期をとる手段と、前記複数の同一の直交周波数多重変調送信機の出力信号をそれぞれ異なった遅延時間だけ遅延させて送信する手段を具備することを特徴とする送信機。

【請求項5】 複数の直交周波数多重変調された信号を用いてデータを無線伝送する送信機であり、シンボルクロック発生器により、複数の同一の直交周波数多重変調送信機の出力信号の同期をとる手段と、前記複数の同一の直交周波数多重変調送信機の出力信号をそれぞれ異なった遅延時間だけ遅延させて送信する手段を具備する送信機と、

直交周波数多重変調方法を用いて無線伝送されたデータを受信する受信機であり、前記伝送されたデータを複数のアンテナで受信する受信手段と、前記受信手段により受信された複数の受信信号より、重み係数を計算する重み推定手段と、該重み推定手段に同期信号を入力する手段と、前記受信手段により受信された複数の受信信号に、前記重み係数を掛ける乗算手段と、前記乗算手段により求められた積の和を求める加算手段を具備する受信機を用いた伝送方法であって、

前記送信機で信号を送信する工程と、

該送信された信号を受信し、該受信信号より、前記複数の同一の直交周波数多重変調送信機の出力信号の同期を検出する工程と、

該検出された同期を、それぞれ異なった遅延時間だけ遅延させる工程と、

該それぞれ異なった遅延時間だけ遅延させた前記検出された同期により、複数の前記受信機の同期をとり、前記複数の同一の直交周波数多重変調送信機のそれぞれの出力信号を、前記複数の受信機より取り出す工程より成ることを特徴とする伝送方法。

【請求項6】 前記同期の検出方法として、周期自己相関関数を用いることを特徴とする請求項5記載の伝送方法。

【発明の詳細な説明】

【0001】

【発明の属する技術分野】本発明は、デジタル無線伝送の受信機および伝送方法に係わり、特に直交周波数多重変調方法（以下、OFDMという）における受信機、及びその受信機を用いた空間分割多重伝送方法に関するものである。

【0002】

【従来の技術】地上波デジタル放送、高速デジタル移動無線伝送、あるいは、サブキャリア伝送において、マルチパスひずみに強いOFDMが検討されている。

【0003】OFDMは、伝送デジタルデータをシンボル期間の逆数の周波数間隔で並ぶ複数の搬送波を用いて周波数多重する方法であり、このとき用いる搬送波は、約1000本から8000本程度である。

【0004】また、各々の搬送波は、多値QAM等で変調されており、帯域の利用効率が高い方法でもある。

【0005】図11は、従来のOFDMによる伝送方法の構成である。

【0006】図11において、送信機(2)では、入力端子1から入力された2進デジタル信号は、デジタル変調器(3)により位相変調（以下、PSK(Phase Shift Keying)という)信号、または、直交振幅変調（以下、QAM(Quadrature Amplitude Modulation)という)信号の等価低域シンボルに変調される。

【0007】該変調シンボルは、直並列変換器(4)に入力され、伝送速度が入力シンボル系列の伝送速度の1/NであるN個のシンボル系列に変換される。この系列は、逆離散フーリエ変換器（以下、IDFT(Inverse Discrete Fourier Transformer)という)(5)により、対応する周波数の副搬送波を変調し、合成されて出力される。

【0008】該出力信号は、シンボル周期の逆数の周波数間隔で並ぶ複数の変調信号の和の信号となっている。

【0009】前記IDFT(5)の出力信号には、ガー

ド区間挿入部(6)により直交周波数多重変調信号の観測区間の末尾と同一の波形を有するガード区間が挿入され、送信される。

【0010】一方、受信機(7)では、前記送信機(2)と逆の操作を行い、送信データ系列の推定を行う。

【0011】まず、ガード区間除去部(8)においてガード区間信号が取り除かれ、離散フーリエ変換器(以下、DFT(Discrete Fourier Transformer)という)(9)に入力される。該DFT(9)では、受信信号が各サブチャネルに対応する等価低域受信信号に分離され、N個のシンボルからなる並列データとして出力される。

【0012】このシンボルは、並直列変換器(10)によりもとの直列データに変換され、デジタル復調器(11)により、前記PSK信号または前記QAM信号の復調が行われ、受信データ出力端子(12)より出力される。

【0013】ここで、ガード区間とは、OFDMは各サブチャネルの伝送速度が十分小さいため、マルチパス遅延波による影響を受けにくい、更に、遅延波による符号間干渉を完全に取り除き、デジタル伝送において品質の高い情報を送ることができるようにするために設けているものであり、本来伝送したい有効なシンボルの前に緩衝データ部分として無効なシンボルを付加する形態をとっている。

【0014】この時、付加する無効なシンボルは有効シンボルの一部を用い、全体の数十分の一から数分の一の期間にあたる。

【0015】以下、前記ガード区間について図12を用いて概説する。

【0016】図12は、OFDMの変調信号波形の概形を示す図であるが、同図に示すようにOFDMの変調信号波形は、ガード区間と観測区間の2つの区間より構成されており、該ガード区間には、観測区間信号の末尾と同じ波形が挿入されている。

【0017】このガード区間を設けることにより、ガード区間長以内の遅延時間の遅延波による干渉を防ぎ、伝送特性の劣化を抑えることができる。

【0018】

【発明が解決しようとする課題】しかし、OFDMは、ガード区間長を越える遅延時間の遅延波が存在すると、隣接するサブチャネル間の直交性が失われて符号間干渉が生じるため、伝送特性が著しく劣化する。

【0019】また、同一周波数に存在する他の送信信号による干渉については、単一搬送波を用いる従来の伝送方法と同様、その影響を取り除くことは不可能であった。

【0020】このような課題に対して、複数のアンテナにより受信した信号を合成することにより干渉を取り除

くアダプティブアレーアンテナ技術が提案されている。

【0021】しかし、アダプティブアレーによる干渉除去を行うためには、既知トレーニング系列を用いて長時間、伝搬路推定を行う必要があり、周波数利用効率の改善や高速に伝搬路特性が変動する環境への適用は困難であるという問題があった。

【0022】また、CMAアダプティブアレーアンテナと呼ばれるトレーニング系列を用いない手法が提案されているが、この方法は、変調信号の振幅が一定である必要があり、振幅が大きく変動するOFDMへ適用することは困難であるという問題があった。

【0023】本発明は、係る課題に対して、希望受信波と干渉波との到来方向や伝搬損失の違いに着目し、干渉を受けたOFDMによる信号から干渉信号成分を取り除き伝送特性を改善する、OFDMの受信機を提供するものであり、また、複数の同一のOFDMによる信号の合成された受信信号から、それぞれの信号を分離し復調を行う、空間分割多重化伝送方法を提供するものである。

【0024】

【課題を解決するための手段】係る課題を解決するため、請求項1の発明は、OFDMを用いて無線伝送されたデータを受信する受信機において、前記伝送されたデータを複数のアンテナで受信する受信手段と、前記受信手段により受信された複数の受信信号より、重み係数を計算する重み推定手段と、前記受信手段により受信された複数の受信信号に、前記重み係数を掛ける乗算手段と、前記乗算手段により求められた積の和を求める加算手段を具備したことを要旨とする受信機を提供するものであり、また、請求項2の発明は、前記重み推定手段は、ガード期間を利用した周期自己相関関数を推定する、周期自己相関関数推定手段と、前記複数のアンテナ間の周期相互相関関数を求める、周期相互相関関数推定手段と、前記複数のアンテナ間の受信信号の共分散行列を求める、共分散行列推定手段と、前記共分散行列推定手段により求められた共分散行列の逆行列を求める、逆行列演算手段と、前記周期自己相関関数推定手段により推定された自己相関関数および前記周期相互相関関数推定手段により求められた相互相関関数と、前記逆行列演算手段により求められた共分散行列の逆行列の積を求める行列積演算手段を具備したことを要旨とするものであり、また、請求項3の発明は、同期信号入力手段を具備したことを要旨とする請求項1または請求項2記載の受信機を提供するものであり、また、請求項4の発明は、複数の直交周波数多重変調された信号を用いてデータを無線伝送する送信機において、シンボルクロック発生器により、複数の同一の直交周波数多重変調送信機の出力信号の同期をとる手段と、前記複数の同一の直交周波数多重変調送信機の出力信号をそれぞれ異なった遅延時間だけ遅延させて送信する手段を具備することを要旨とする送信機を提供するものであり、また、請求項5の

発明は、複数の直交周波数多重変調された信号を用いてデータを無線伝送する送信機であり、シンボルクロック発生器により、複数の同一の直交周波数多重変調送信機の出力信号の同期をとる手段と、前記複数の同一の直交周波数多重変調送信機の出力信号をそれぞれ異なった遅延時間だけ遅延させて送信する手段を具備する送信機と、直交周波数多重変調方法を用いて無線伝送されたデータを受信する受信機であり、前記伝送されたデータを複数のアンテナで受信する受信手段と、前記受信手段により受信された複数の受信信号より、重み係数を計算する重み推定手段と、該重み推定手段に同期信号を入力する手段と、前記受信手段により受信された複数の受信信号に、前記重み係数を掛ける乗算手段と、前記乗算手段により求められた積の和を求める加算手段を具備する受信機を用いた伝送方法であって、前記送信機で信号を送信する工程と、該送信された信号を受信し、該受信信号より、前記複数の同一の直交周波数多重変調送信機の出力信号の同期を検出する工程と、該検出された同期を、それぞれ異なった遅延時間だけ遅延させる工程と、該それぞれ異なった遅延時間だけ遅延させた前記検出された同期により、複数の前記受信機の同期をとり、前記複数の同一の直交周波数多重変調送信機のそれぞれの出力信号を、前記複数の受信機より取り出す工程より成ることを要旨とする伝送方法を提供するものであり、また、請求項6の発明は、前記同期の検出方法として、周期自己相関関数を用いることを要旨とする請求項5記載の伝送方法を提供するものである。

【0025】上記手段により、OFDMの特徴である、ガード区間と観測区間の末尾で同一波形が送信されることを利用し、上記2つの区間の波形を比較することにより、トレーニング系列を用いることなく、伝搬路特性を高精度に推定し、その結果を用いて干渉除去を行うことが可能となる。

【0026】また、干渉除去を複数回行うことにより、同一周波数により送信される複数の直交周波数変調信号をそれぞれ分離し、空間分割多重伝送を実現する。

【0027】

【発明の実施の形態】以下、図面を参照して本発明の実施の形態について説明する。

【0028】図1は、本発明の第1の実施の形態であり、OFDM送信機(31)、本発明に係るOFDM受信機(36)および伝搬路環境を示すシステム図である。

【0029】図1において、OFDM送信機(31)より送信アンテナ(32)を通して送信された送信信号は、伝搬路によりK-1個の干渉を受け、OFDM受信機(36)にて受信される。

【0030】OFDM受信機(36)では、L個の受信アンテナ(33、34、35)により、それぞれ独立に前記送信信号が受信される。

【0031】希望送信信号を x_1 、干渉信号を x_k ($k=2, 3, \dots, K$)とすれば、前記L個の受信アンテナ(33、34、35)で受信された受信信号はベクトル形式によりベクトル $y = [y_1, y_2, \dots, y_L]^T$ として次式で書き表すことができる。

【0032】

【数1】

$$\bar{y} = \bar{C}_1 x_1 + \sum_{k=2}^K \bar{C}_k x_k + \bar{z}$$

10

【0033】ここで、ベクトル $C_k = [C_{k1}, C_{k2}, \dots, C_{kL}]^T$ は、干渉信号 x_k の複素包絡線変動ベクトル、 C_{k1} は干渉信号 x_k が1番目のブランチで受信された時の複素包絡線変動を表す。

【0034】OFDM受信機(36)では、前記受信信号ベクトル y から希望送信信号 x_1 の平均二乗誤差最小推定値(以下、希望信号推定値という)を求めることにより干渉除去を行い、復調を行う。

20

【0035】図2に前記OFDM受信機(36)のプロック図を示し、前記希望信号推定値を得るための動作を説明する。

【0036】図2において、入力端子(41、42、43)より入力される信号は、それぞれ前記図1のL個の受信アンテナ(33、34、35)で受信された信号であり、該入力端子(41、42、43)より入力された受信信号は、重み推定部(49)および乗算器(44、45、46)に入力される。

30

【0037】受信信号は、それぞれ前記乗算器(44、45、46)により前記重み推定部(49)で検出された値により重み付けされた後、加算器(47)で加算されることにより、前記希望信号推定値が求められる。

【0038】以下、前記希望信号推定値を求める原理について説明する。

【0039】前記希望信号推定値は、次式により表される。

【0040】

【数2】

$$\hat{x}_1 = \bar{H}^{-T} \bar{y}$$

40

【0041】ここで、ベクトル $H = [h_1, h_2, \dots, h_L]^T$ は重みベクトルであり、次式で与えられる。

【0042】

【数3】

$$\bar{H} = a R_{yy} R_{yy}^{-1}$$

【0043】ここで、 a は定数であり、

【0044】

【数4】

$$R_{xy} = \frac{1}{2} E[x \cdot \bar{y}^T]$$

【0045】は、 x とベクトル y の相互相関行列であり、

【0046】

【数5】

$$R_{yy} = \frac{1}{2} E[\bar{y} \bar{y}^T]$$

【0047】は、ベクトル y の自己相関行列である。

【0048】従って、該重みベクトル H が求まれば、前記希望信号推定値を求めることができる。

【0049】該重みベクトル H の推定は、重み推定部(49)にて行われる。

【0050】以下、重み推定部(49)の動作を説明する。

【0051】まず、周期自己相関推定器(50)により、周期自己相関関数を求める。

【0052】周期自己相関推定器(50)の構成を図3に示す。

【0053】図3において、入力端子(61)より入力*

$$\phi_s(n) = \sum_{m=1}^M \int_{-\Delta}^0 y_i(\xi + n t_{\text{samp}} + m T_s) y_i(\xi + n t_{\text{samp}} + t_s + m T_s) d\xi$$

【0058】ここで、 t_{samp} はサンプリング周期、 t_s は直交周波数多重変調信号の観測区間長、 Δ はガード区間長、 $T_s = t_s + \Delta$ はシンボル長である。

【0059】各積分器出力振幅の概形を図4に示す。

【0060】同図の振幅のピーク値がシンボルタイミングに対応している。前記各積分器(68、69、70)出力は、ピーク検出器(71)に入力され、いずれの積分器出力が最大であるかが検出される。

【0061】前記ピーク検出器(71)の出力は、シンボルタイミング信号出力端子(73)より出力される。また、セレクトスイッチ(72)に入力され、前記各積分器(68、69、70)出力の内、最大振幅を有する積分器の出力が選択されて、自己相関関数出力として自己相関関数出力端子(74)から出力される。ここで、自己相関関数は次式で示される。

【0062】

【数7】

$$\Phi_{ii} = \phi_{ii}(t_{\text{max}}) = \max_t \phi_{ii}(t)$$

【0063】次に、入力信号および周期自己相関推定器50のシンボルタイミング信号出力は、図5に示される周期相互相関推定器(51、52)に入力される。

【0064】図5において、入力端子(81)から受信信号#1が、また入力端子(82)から受信信号#2が入力信号として入力される。

※

*された受信信号は、遅延器(62)により観測時間 t_s だけ遅延を加えられる。前記遅延器(62)の出力信号は、複素共役演算部(63)に入力され、複素共役信号が求められる。前記複素共役演算部(63)の出力信号は、前記入力端子(61)から入力された受信信号と共に、複素乗算器(64)に入力される。

【0054】前記複素乗算器(64)の出力信号は、幅Deltaの矩形インパルス応答を有する矩形窓フィルタ(65)に入力される。前記矩形窓フィルタ(65)の出力は、分配スイッチ(67)に入力される。

【0055】サンプリングクロック発生器(66)より出力されたサンプリングクロック信号は、前記分配スイッチ(67)に入力され、前記矩形窓フィルタ(65)の出力は、このクロックタイミングで N_T 個の積分器(68、69、70)に分配される。

【0056】前記各積分器(68、69、70)では、入力された信号を M シンボル区間にわたって積分を行う。これにより、 n 番目の積分器出力は次式で表される。

【0057】

【数6】

※【0065】前記入力端子(82)より入力された受信信号#2は、遅延器(84)において観測時間 t_s だけ遅延を加えられ、該遅延器(84)の出力信号は、複素共役演算部(85)に入力され、複素共役信号が求められる。

【0066】該複素共役演算部(85)の出力信号は、前記入力端子(81)から入力された受信信号#1と共に、複素乗算器(86)に入力され、該複素演算器(86)出力信号は、幅Deltaの矩形インパルス応答を有する矩形窓フィルタ(87)に入力される。

【0067】前記矩形窓フィルタ(87)出力は、シンボルタイミング信号入力端子(83)より入力されたシンボルタイミング信号により制御されたサンプルホールド回路(88)により、シンボルタイミング信号の周りで信号レベルが保持される。

【0068】サンプルホールド回路(88)の出力信号は、積分器(89)に入力され、 M シンボル区間にわたって積分を行う。

【0069】以上のような過程により演算された周期相互相関関数は、出力端子(90)より出力される。

【0070】以上のような周期相互相関推定器(51、52)では、次式で表される周期相互相関関数が演算され、出力される。

【0071】

【数8】

$$\phi_{ln} = \sum_{m=1}^M \int_{-\Delta}^0 y_i^*(\xi + t_{max} + mT_s) y_n(\xi + t_{max} + t_s + mT_s) d\xi$$

【0072】ここで、 t_{max} は上記周期自己相関関数推定器出力が最大となる時間、 t_s は直交周波数多重変調信号の観測区間長、 Δ はガード区間長、 $T = t_s + \Delta$ はシンボル長である。

【0073】前記周期自己相関および周期相互相関推定器出力信号からなるベクトルは、次式で示される R_{xy} の推定値となっている。

【0074】

【数9】

$$a\hat{R}_{xy} \sim [\Phi_{11}, \dots, \Phi_{1L}]^T$$

【0075】また、 R_{yy} は、以下の計算より求められる。

【0076】

【数10】

$$R_{yy} = \begin{bmatrix} r_{11} & r_{12} & \dots & r_{1L} \\ r_{21} & r_{22} & \dots & r_{2L} \\ \vdots & \vdots & \ddots & \vdots \\ r_{L1} & r_{L2} & \dots & r_{LL} \end{bmatrix}$$

【0077】ここで、 r_{1n} は、次式で与えられる。

【0078】

【数11】

$$r_{ln} = \int_0^{MT_s} y_l^*(t) y_n(t) dt$$

【0079】ここで、 t_{samp} はサンプリング周期、 t_s はOFDMの観測区間長、 M は整数、 $T_s = t_s + \Delta$ はシンボル長である。

【0080】一方、図2の共分散行列推定器(53)では、次式により受信信号の共分散行列の要素が推定される。

【0081】

【数12】

$$\rho_{nl} = \int_0^{T_0} y_n^*(\xi) y_l(\xi) d\xi$$

【0082】ここで、 T_0 は共分散行列推定器(53)の観測区間、 ρ_{nl} は推定した共分散行列の n 行 l 列要素である。共分散行列推定器(53)により求められた共分散行列は、図2の逆行行列演算部(54)に入力され、逆行行列が求められる。

【0083】従って、式(9)および式(10)で求められるベクトルと前記逆行行列との積を行列乗算部(55)で計算することにより重みベクトル H が求められる。

【0084】なお、この実施例では、各アンテナ入力への信号の伝搬遅延は同一とし、 $l = 1$ についてのみ推定* 50

*を行っているが、各アンテナ毎に別々にタイミングを推定することにより、伝搬遅延が異なっても推定は可能である。

【0085】次に、空間分割多重伝送方法について説明する。

【0086】まず、空間分割多重伝送方法を行う場合の送信機の構成を図6に示す。

【0087】図6において、 L 個の入力端子(91、92、93)より、それぞれ別々にデジタル信号を入力する。これらのデジタル信号は、 L 個のOFDM送信機(95、96、97)によりそれぞれ送信信号が生成される。前記各OFDM送信機(95、96、97)のシンボルタイミングは、シンボルクロック(94)により生成される同期信号により一致している。前記各OFDM送信機(95、96、97)出力は、遅延器(98、99)に入力され所定の遅延が与えられる。

【0088】前記各OFDM送信機(95、96、97)の出力信号のシンボルタイミングの関係を図7に示す。

【0089】送信信号1(110)は、出力端子1(100)より送信されるシンボル長 T_s を有する信号であり、送信信号2(111)は、出力端子2(101)より送信されるシンボル長 T_s を有し、前記送信信号1(110)より $1/T_s$ だけ遅延した信号である。また、送信信号 L (113)は、出力端子 L (102)より送信されるシンボル長 T_s を有し、前記送信信号1(110)より $(L-1)/T_s$ だけ遅延した信号である。

【0090】これらのOFDM送信機(95、96、97)の出力信号は、各々の出力端子(100、101、102)より出力され、 L 本の独立した送信アンテナより送信される。

【0091】次に、空間分割多重伝送方法を行う場合の受信機の構成を図8に示す。

【0092】図8において、 L 本の独立した受信アンテナにより受信された信号が入力端子(120、121、122)より入力される。入力端子(120)より入力された信号は、周期自己相関推定器(123)により受信信号の周期自己相関関数が求められる。ここで用いる周期自己相関推定器の構成は、図3の構成と同一である。

【0093】空間分割多重伝送では、周期自己相関推定器(123)の各積分器出力は、送信機で各OFDM送信機(95、96、97)の出力信号を遅延させたシンボルタイミングに同期して、 T_s/K 間隔に K 個のピークを検出する。このうち1つのピークを選択し、シンボルタイミングとして出力する。

【0094】このシンボルタイミングの様子を図10に示す。

【0095】このシンボルタイミングは、遅延器(127、128)により T_s/K づつ遅延を与えられ各々のOFDM受信機(124、125、126)に加えられ

る。
【0096】図8におけるOFDM受信機の構成を図9に示す。

【0097】図9のOFDM受信機では、周期自己相関推定器(149)、周期相互相関推定器(150、151)の動作が、同期信号入力端子(143)からの同期信号に同期して動作することを除いて、図2のOFDM受信機とほぼ同一の処理が行われる。これにより、多重されて伝送されているK個の送信信号が分離されて受信することが可能となる。

【0098】
【発明の効果】以上のように、請求項1、または、請求項2、または、請求項3の発明によれば、OFDMによる信号が、同一周波数において送信された他の変調信号、または、ガード区間長を越える長い遅延時間を持つ遅延波による干渉を受けたとしても、その干渉を取り除くことができ、干渉による伝送特性の劣化を改善する効果がある。

【0099】また、OFDMでは、ガード区間と観測区間の末尾で同一の波形が伝送されることを利用して、該2つの区間の波形を比較することにより、振幅が変動するOFDMによる信号でも、トレーニング系列を用いる必要がなくなり、これにより高速に伝送路特性が変動するような環境への適用も可能となる。

【0100】また、請求項4または請求項5または請求項6の発明によれば、同一周波数により複数の直交周波数多重変調信号を同時に空間多重して伝送を行うことが可能となり、周波数利用効率を飛躍的に向上させる効果があり、これに伴い、伝送コストの削減も図ることができる。

【図面の簡単な説明】

【図1】本発明の実施の形態における送信機、受信機および伝搬路環境を示すシステム図である。

【図2】本発明の実施の形態における受信機の構成を示すブロック図である。

【図3】本発明の周期自己相関関数推定器の構成を示すブロック図である。

【図4】本発明の周期自己相関関数推定器の積分器出力波形である。

【図5】本発明の周期相互相関関数推定器の構成を示すブロック図である。

【図6】本発明の実施の形態における送信機の構成を示すブロック図である。

【図7】本発明の伝送方法における送信機の送信シンボルタイミングである。

【図8】本発明の伝送方法における受信機の全体構成を示すブロック図である。

【図9】本発明の伝送方法における受信機部の内部構成を示すブロック図である。

【図10】本発明の伝送方法における受信信号の周期自己相関関数の波形である。

【図11】従来の直交周波数多重変調送信機および受信機の構成を示すブロック図である。

【図12】直交周波数多重変調信号の信号波形である。

【符号の説明】

- 1 信号入力端子
- 2 OFDM送信機
- 3 変調機
- 4 直並列変換器
- 5 IDFT
- 6 ガード区間挿入部
- 7 OFDM受信機
- 8 ガード区間削除部
- 9 DFT
- 10 並直列変換器
- 11 復調機
- 30 信号入力端子
- 31 OFDM送信機
- 32 送信アンテナ
- 33、34、35 受信アンテナ
- 36 OFDM受信機
- 37 信号出力端子
- 41、42、43 信号入力端子
- 44、45、46 乗算器
- 47 加算器
- 48 信号出力端子
- 49 重み推定部
- 50 周期自己相関関数推定器
- 51、52 周期相互相関推定器
- 53 共分散行列推定器
- 54 逆行列演算器
- 55 行列乗算部
- 61 信号入力端子
- 62 遅延器
- 63 複素共役演算部
- 64 複素乗算部
- 65 矩形窓フィルタ
- 66 サンプリングクロック発生器
- 67 分配スイッチ
- 68、69、70 積分器
- 71 ピーク検出器
- 72 セレクタスイッチ
- 73 シンボルタイミング出力端子
- 74 自己相関関数出力端子
- 81、82 信号入力端子

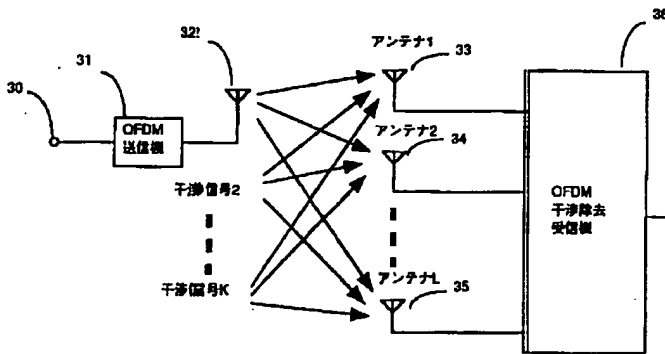
13

- 83 シンボルタイミング入力端子
- 84 遅延器
- 85 複素共役演算部
- 86 複素乗算部
- 87 矩形窓フィルタ
- 88 サンプルホールド回路
- 89 積分器
- 90 相互相関関数出力端子
- 91、92、93 信号入力端子
- 94 シンボルクロック発生器
- 95、96、97 OFDM送信機
- 98、99 遅延器
- 100、101、102 信号出力端子
- 120、121、122 信号入力端子
- 123 周期自己相関関数推定器

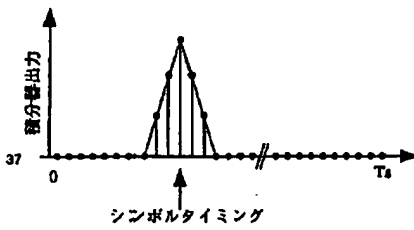
14

- 124、125、126 OFDM受信機
- 127、128 遅延器
- 129、130、131 信号出力端子
- 140、141、142 信号入力端子
- 143 同期信号入力端子
- 144、145、146 乗算器
- 147 加算器
- 148 信号出力端子
- 149 周期自己相関関数推定器
- 10 150、151 周期相互相関関数推定器
- 152 共分散行列推定器
- 153 逆行列演算器
- 154 行列乗算部
- 155 重み推定部

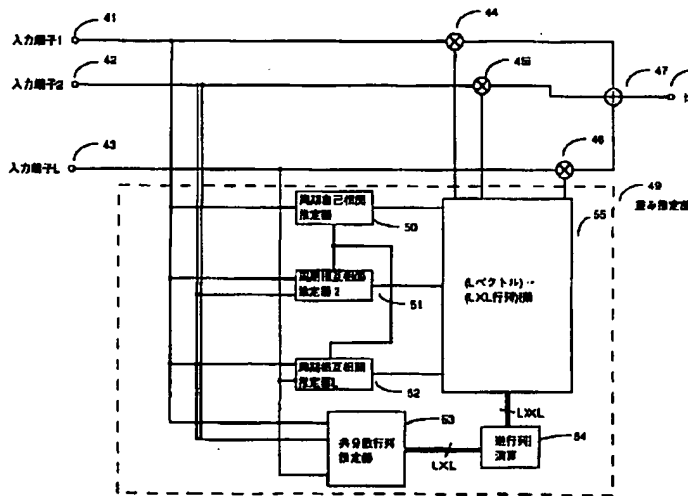
【図1】



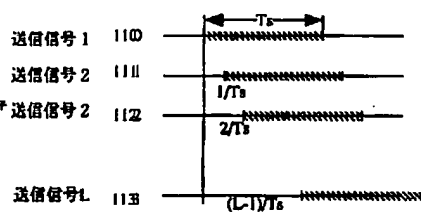
【図4】



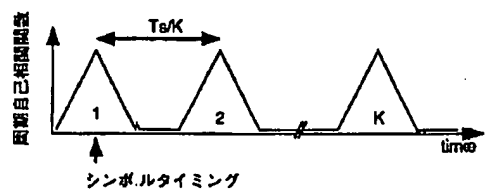
【図2】



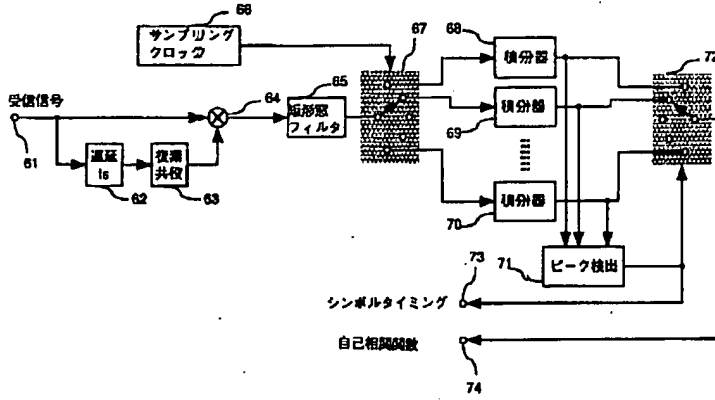
【図7】



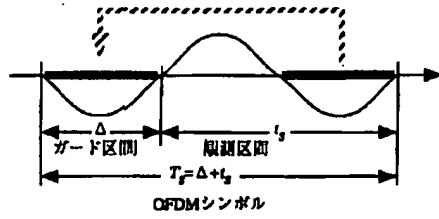
【図10】



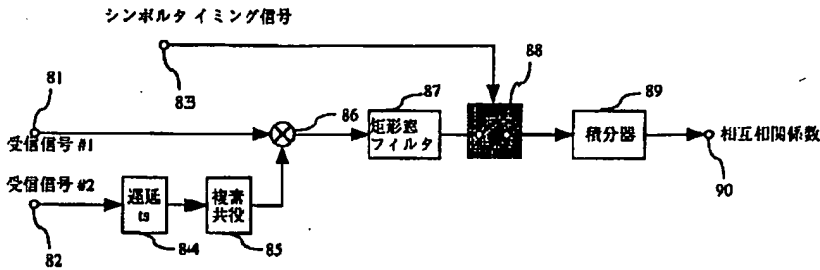
【図3】



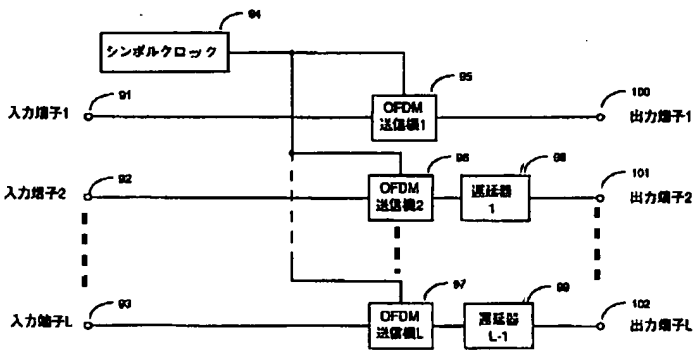
【図12】



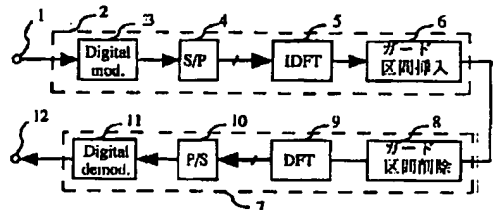
【図5】



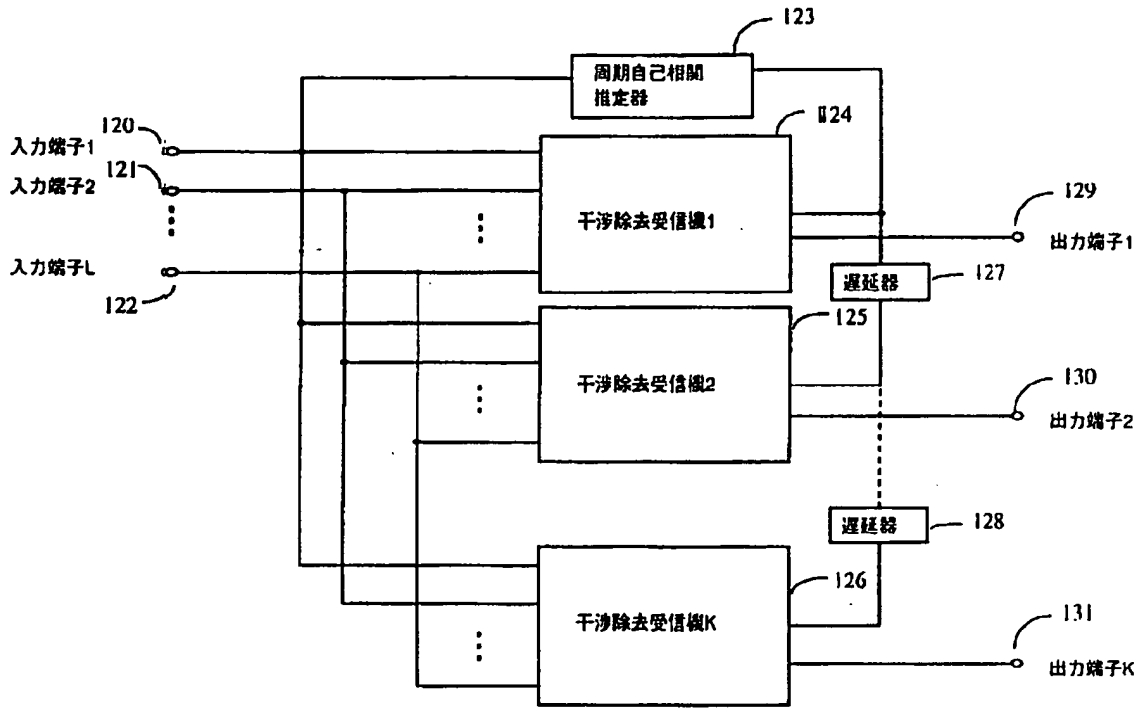
【図6】



【図11】



【図8】



【図9】

